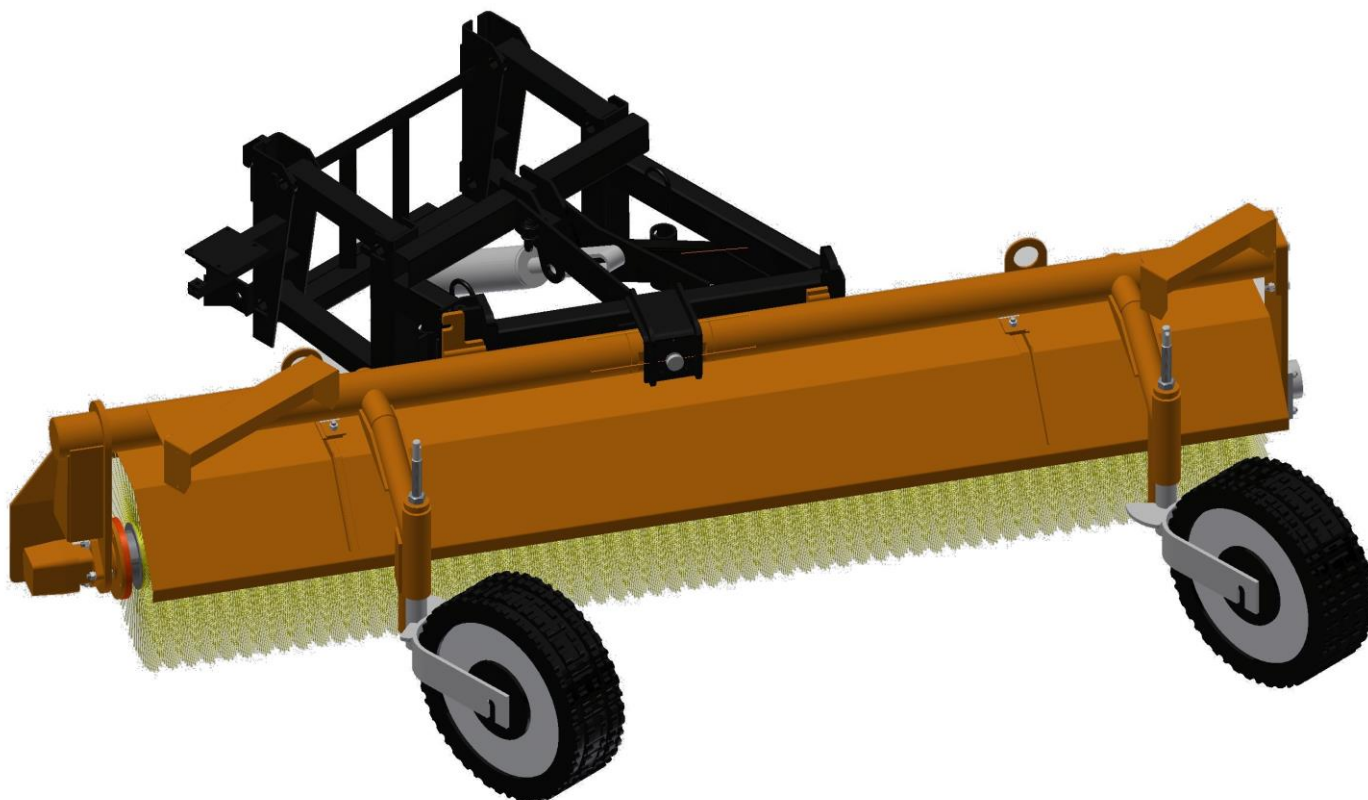


"Кемеровский опытный ремонтно-механический завод"

Щетка подметально-уборочная ЩУ4А



Каталог запасных частей
ЩУ4А-00.000 ЗЧ

Версия: 1.0 от 04.2014

Кемерово
2014 г.

Открытое Акционерное Общество «КОРМЗ»

Каталог запасных частей ЩУ4А-00.000 ЗЧ
Щетка подметально-уборочная
Модель ЩУ4А

ОАО «КОРМЗ»
650021, Россия, г. Кемерово, ул. Грузовая, 19 "Б"
тел/факс: (3842) 57-16-81
E-mail: kormz@ kormz.ru

Правила пользования каталогом

Настоящий каталог узлов и деталей предназначен для составления заявок на запасные части, необходимые при техническом обслуживании и ремонте щетки подметально-уборочной марки ЩУ4А.

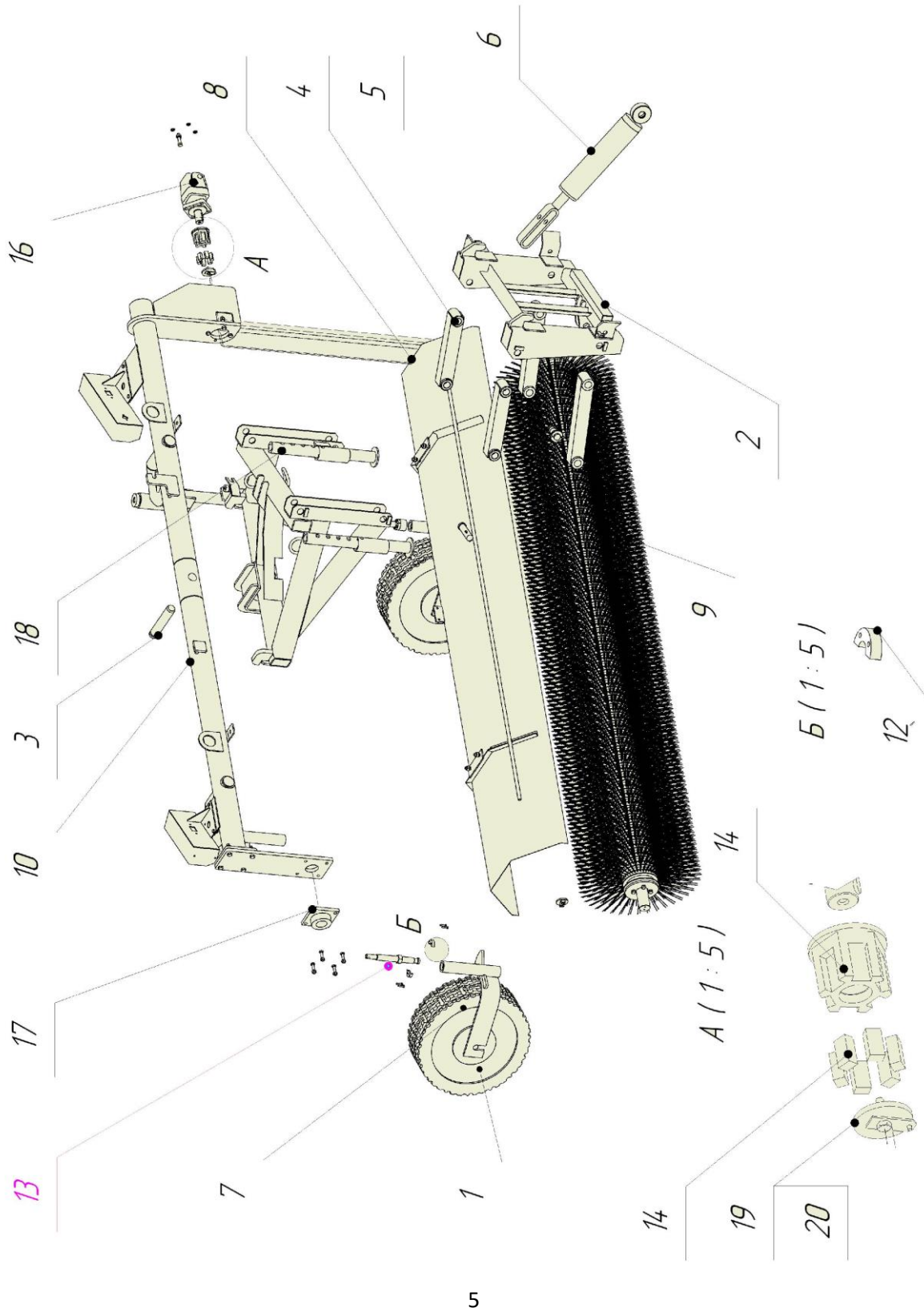
При оформлении заказа на поставку запчастей необходимо указывать обозначение и наименование запчасти, необходимое количество, дату выпуска изделия, марку и модель автомобиля, на который установлена щетка.

По всем вопросам приобретения запасных частей
обращаться в сервисную службу ОАО «КОРМЗ».
Россия, 650021, г. Кемерово, ул. Грузовая, 19 "Б"
тел: (3842) 57-17-24
E-mail: Service_kormz@mail.ru

СОДЕРЖАНИЕ

Щетка подметально-уборочная марки ЩУ4А.....	6
Колесо ЩУ-3Н.06.000	8
Рама опорная ЩУ-4.01.000	10
Гидроцилиндр ЩУ-4.11.000.....	12
Щетка ЩУ5А-10.000	14
Гидроразводка ЩУ4А-08.000.....	16
Электрооборудование ЩУ-4.17.000	18

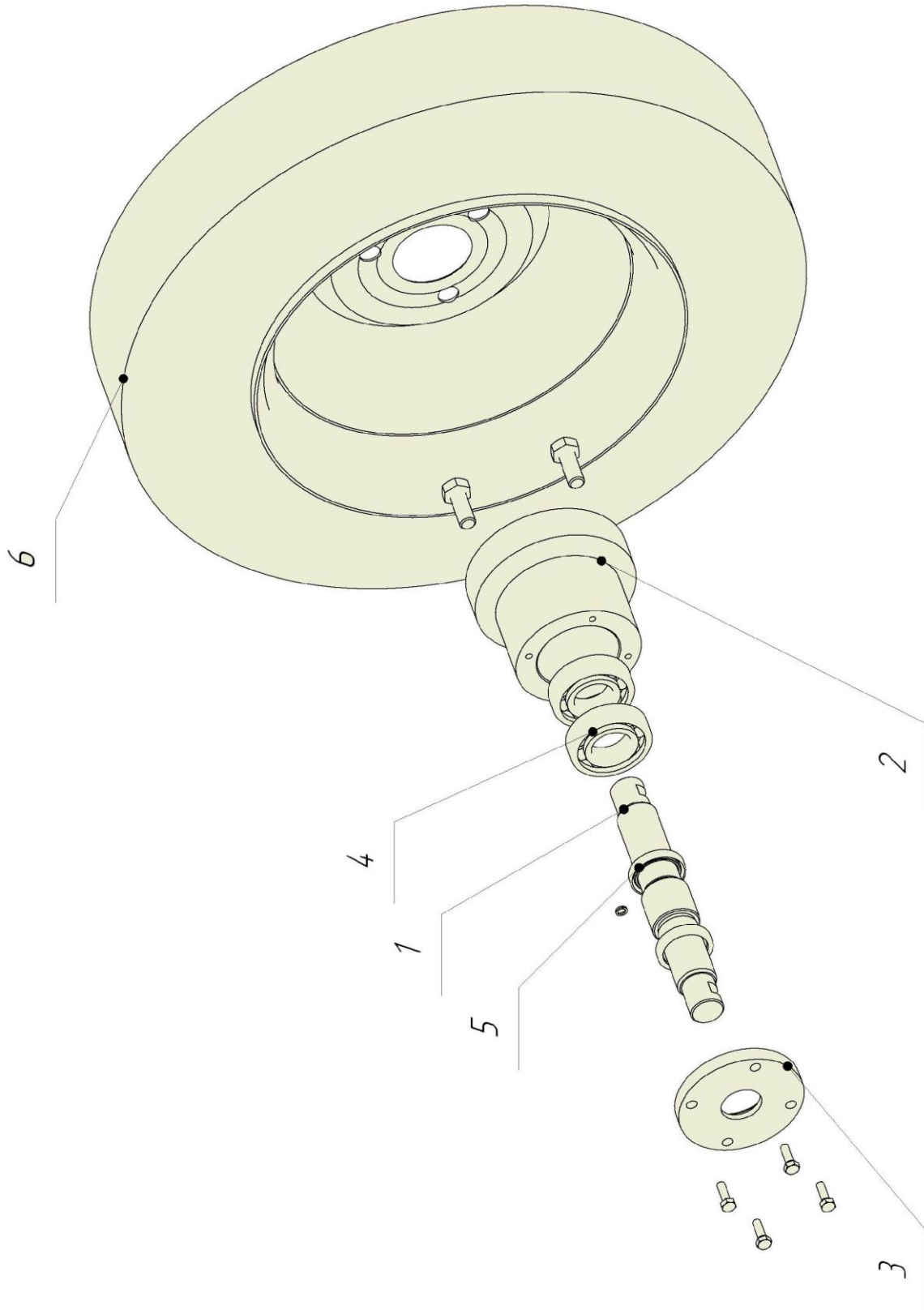
Щетка подметально-уборочная марки ЩУ4А



№ поз.	Обозначение при заказе	Наименование	Кол-во
1	ЩУ-3Н.06.000/3687	Колесо	2
2	ЩУ-4.01.000/3393	Рама опорная	1
3	ЩЦ-4.00.00.017	Ось	1
4	ЩУ-4.02.000*/1381	Стрела в сборе	2
5	ЩУ-4.02.000-01*/1381	Стрела в сборе	2
6	ЩУ-4.11.000/3448	Гидроцилиндр	1
7	ЩУ-4.13.000/2027	Вилка	2
8	ЩУ-4.19.000/3350	Кожух	1
9	ЩУ5А-10.000/3614	Щетка	1
10	ЩУ4А-01.000/2780	Балка	1
11	ЩУ4А-03.000/3246	Рама подъемная	1
12	ЩУ-4.00.008/2940	Полуфланец	2
13	ЩУ-4.00.009/2940	Винт	2
14	ЩУ5А-00.007/3084	Наконечник	1
15	ЩУ5А-00.009/3288	Вставка	6
16		Гидромотор MS 200 SHM	1
17	□	Подшипниковый узел UCF208D1	1
18	У-15.04.00-01	Опора	2
19	ЩУ5А-11.000	Шайба	1
20	ЩУ5А-00.012	Планка стопорная	1

* Обозначение уточнить при заказе

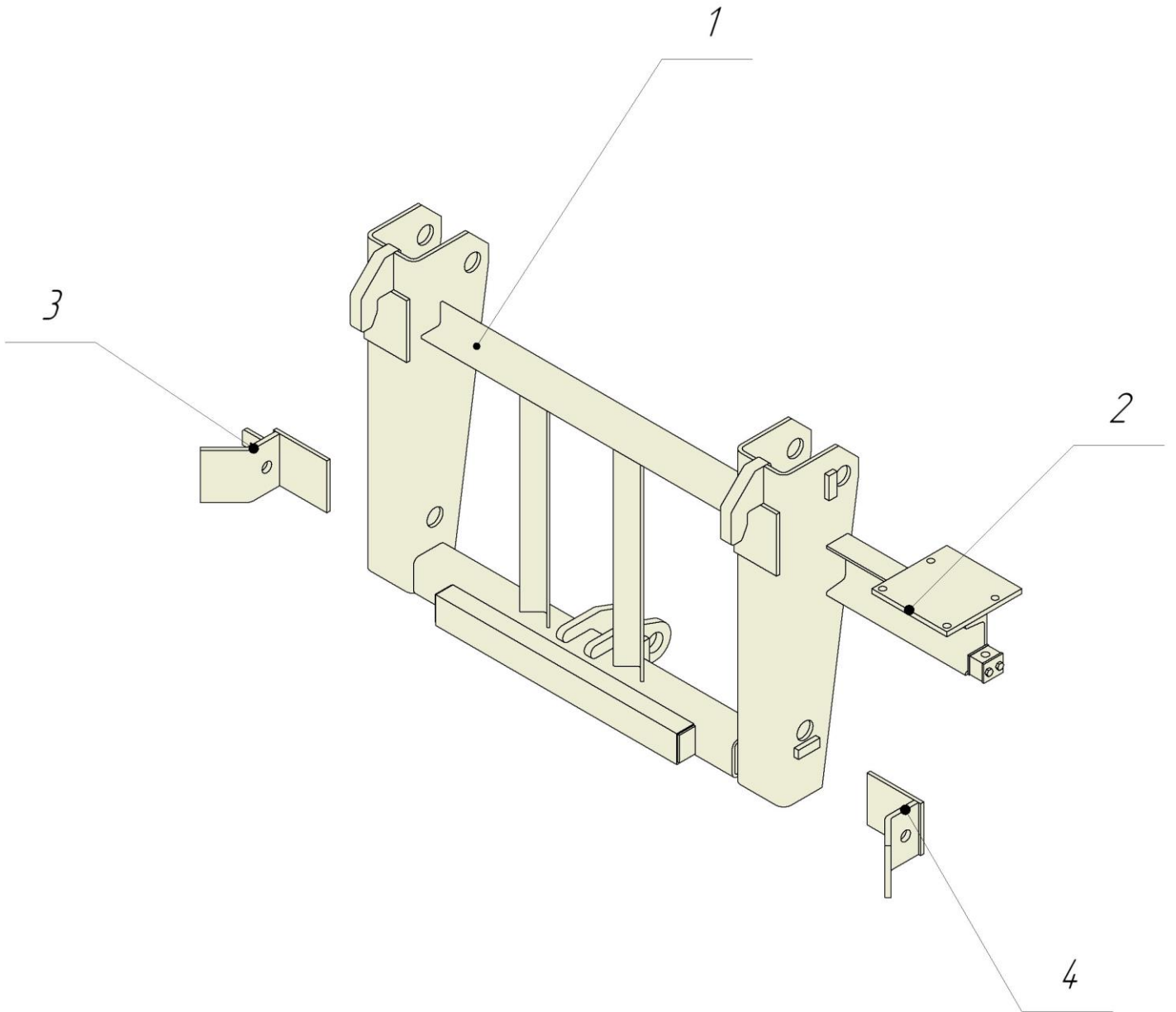
Колесо ЩУ-3Н.06.000



№ поз.	Обозначение при заказе	Наименование	Кол-во
--------	------------------------	--------------	--------

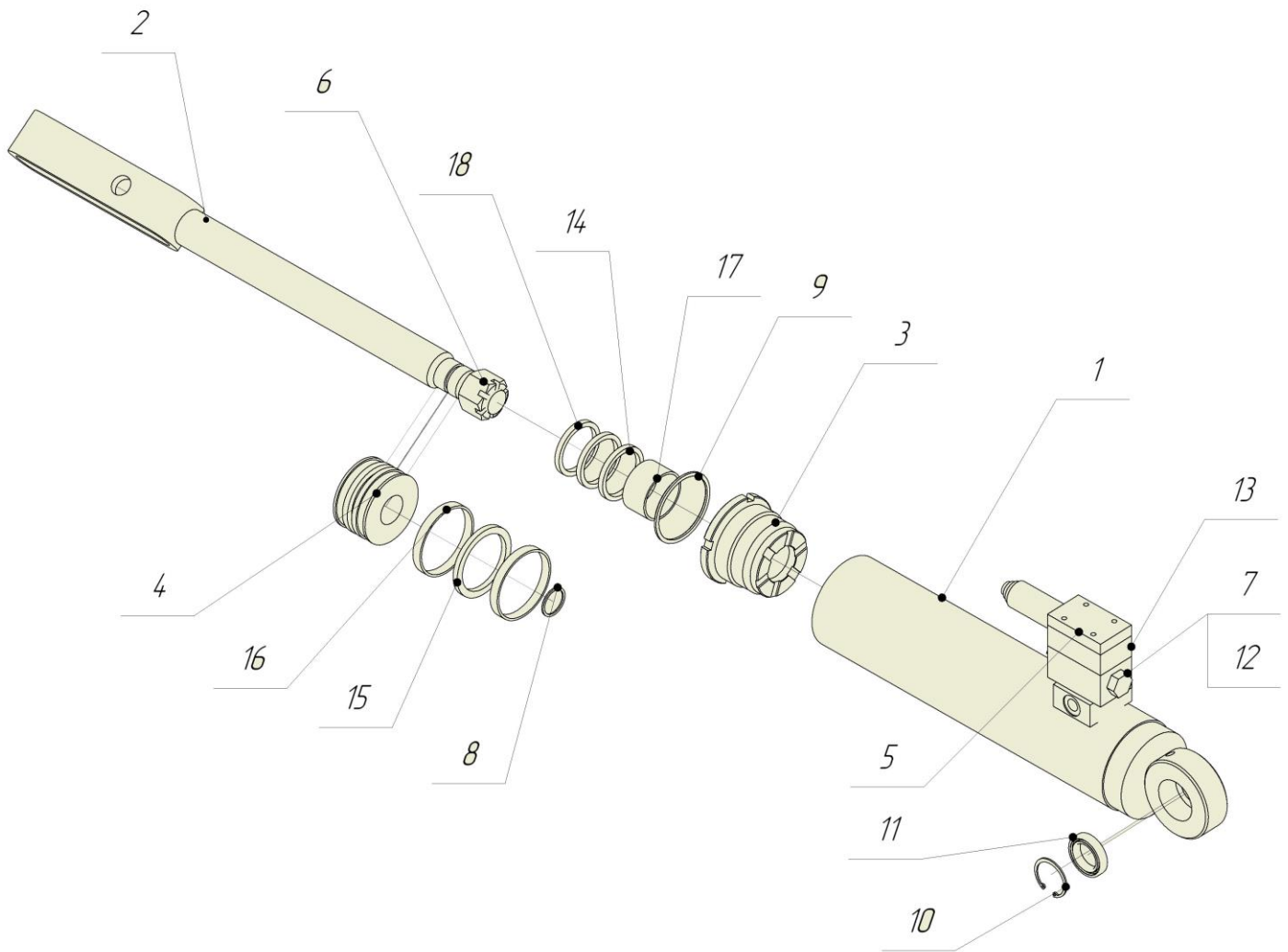
1	ЩУ-3Н.06.001/2396	Ось	1
2	ЩУ-3Н.06.002	Ступица	1
3	ЩУ-3Н.06.003	Крышка	1
4		Подшипник 206 ГОСТ 8338-75	2
5		Манжета I.1-30x52-1 ГОСТ 8752-79	2
6		Колесо «ОКА»	1

Рама опорная ЩУ-4.01.000



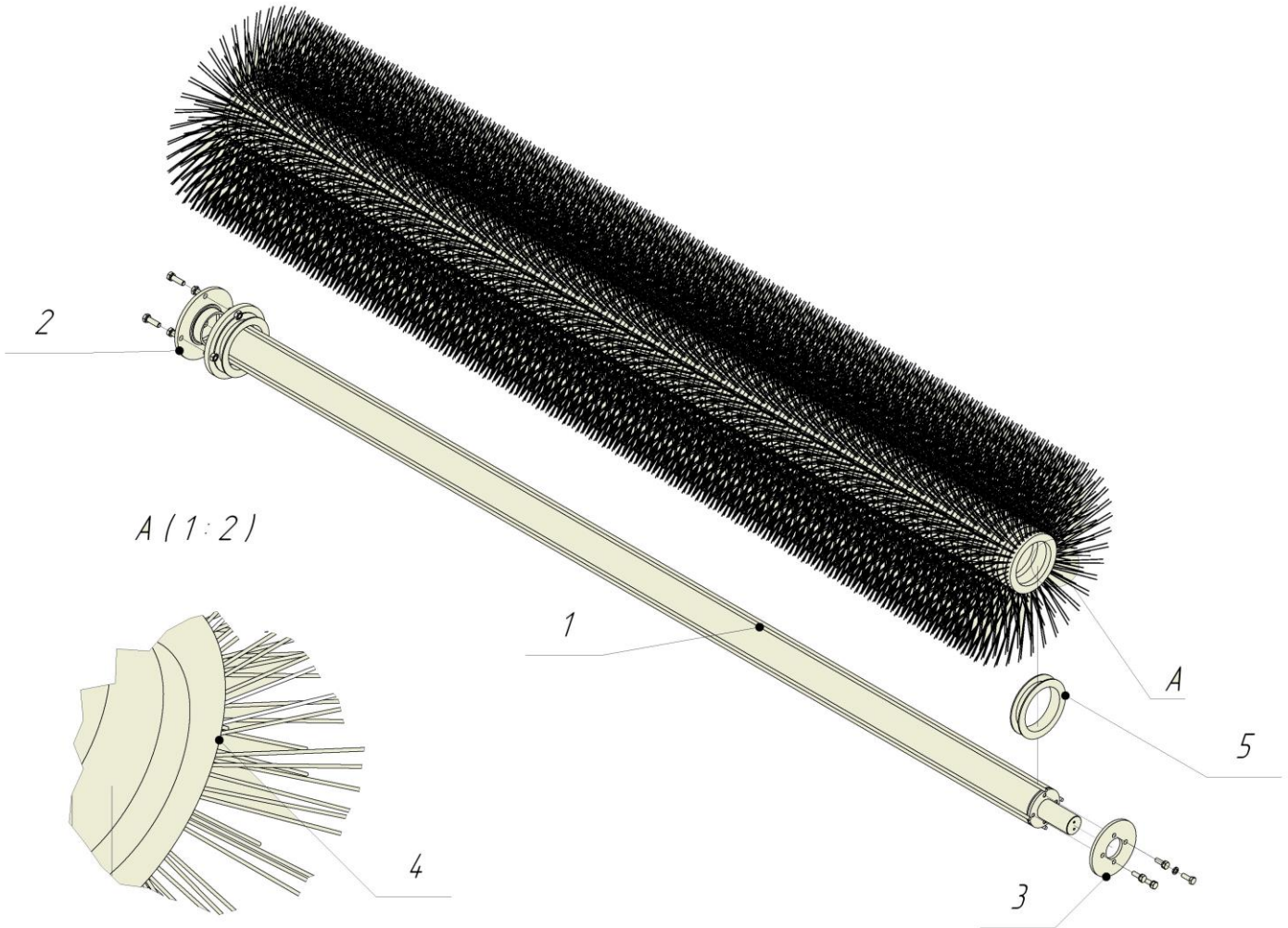
№ поз.	Обозначение при заказе	Наименование	Кол-во
1	ЩУ-4.01.100/3091	Рама	1
2	ЩУ-4.01.200/2512	Кронштейн	1
3	ЩУ-4.01.300/2731	Упор	1
4	ЩУ-4.01.300 -01/2731	Упор	1

Гидроцилиндр ЩУ-4.11.000



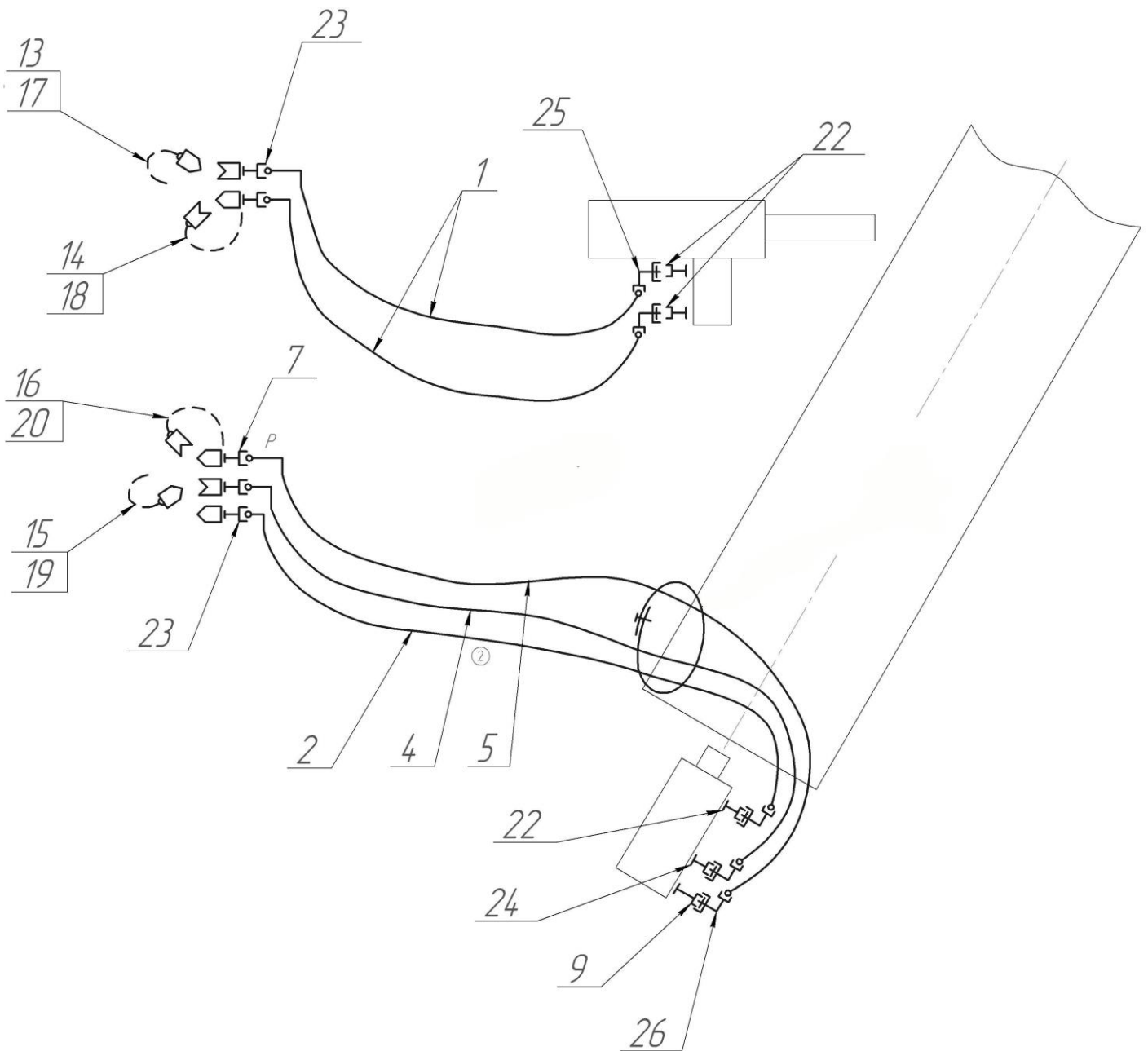
№ поз.	Обозначение при заказе	Наименование	Кол-во
1	ЩУ-4.11.100/2412	Гильза в сборе	1
2	ЩУ-4.11.200	Шток в сборе	1
3	ОПА-02.05.001	Втулка	1
4	ОПА-02.05.002/1861	Поршень	1
5	ОПА-02.05.005	Плита	1
6		Гайка м27х2-7Н.8 ГОСТ 5918-73	1
		Кольцо ГОСТ 9833-73	
7		009-012-19-2-3	4
8		028-033-30-2-3	1
9		072-080-46-2-3	1
10		Кольцо В 47 ГОСТ 13943-86	1
11		Подшипник ШСП 30 К ТУ37.553.130-90	1
12		Гидрозамок DGMPС-3-ВАК-41	1
13		Клапан предохранительный DGМС-3-РТ-СW-41	1
14	Е01-040/5	Уплотнение	2
15	Е13-080/5	Уплотнение	1
16	Е20-075-080/15	Кольцо	2
17	Е22Т-040-20-2,5/15	Кольцо	1
18	Е50-040/5	Грязесъемник	1

Щетка ЩУ5А-10.000



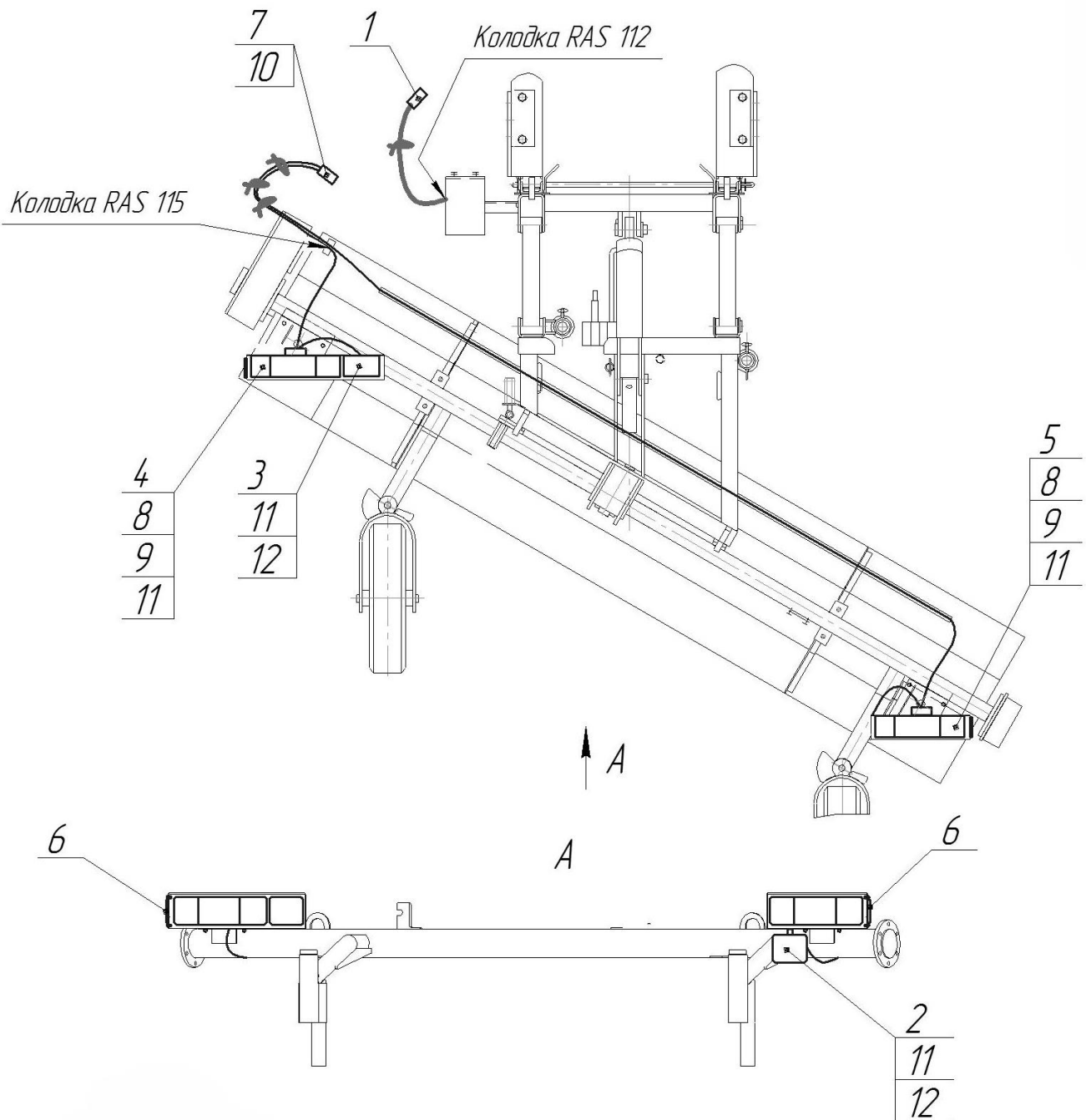
№ поз.	Обозначение при заказе	Наименование	Кол-во
1	ЩУ5-12.100/3441	Барaban	1
2	ЩУ5А-10.100	Фланец приводной	1
3	ЩУ5-12.001/1808	Фланец	1
4		Диск ворсовый $\Phi 120 \times 550$	63
5		Проставка $D_{\text{вн}}=120, B=30$	62

Гидроразводка ЩУ4А-08.000



№ поз.	Обозначение при заказе	Наименование	Кол-во
1	8 ГУ-Г 1200	Шлангопровод	2
2	8 ГУ-Г 1500 □	Шлангопровод	1
4	16 ГУ-Г 1600	Шлангопровод □	1
5	16 ГУ-Г 1700 □	Шлангопровод	1
7	(74663)	Адаптер TN 92-20 SR	2
9	ЩУ4А-07.001	Штуцер	1
13		Розетка PAV1.1010.002	1
14		Ниппель PAV1.1010.003	2
15		Розетка PAV1.2019.002	1
16		Ниппель PAV1.2019.003	1
17		Ниппель резиновый	1
18		Розетка резиновая SPAV.10003	2
19		Ниппель резиновый	1
20		Розетка резиновая SPAV.20003	1
22		Адаптер TN92GG-10LM	3
23		Адаптер TN92GG-10LR3/8	3
24	□(К-00086)	Адаптер TN92-20SM 22x1,5	1
25		Угольник TN 119-10L	3
26		Угольник TN 119-20S	2

Электрооборудованиеа ЩУ- 4.17.000



№ поз.	Обозначение при заказе	Наименование	Кол-во
1	ЩУ-4.17.100	Кабель	1
2		Фонарь задний противо-	1
3		Фонарь заднего хода ФП-135Г с	1
		Фонари задние	
4		355.3716	1
5		354.3716	1
6		Световозвращатель ФП-316	2
7		Вилка соединения ПС 300А3	1
8		Колодка гнездовая 45 7373 9007	2
9		Пыльник резиновый (d=25мм) L=39 мм)	1
10		Чехол защитный 5320-3716017	2
11		Гнездо 45 7373 8008	8
12		Колпачек резиновый (от свечей зажигания автомобиля Жигули)	2

