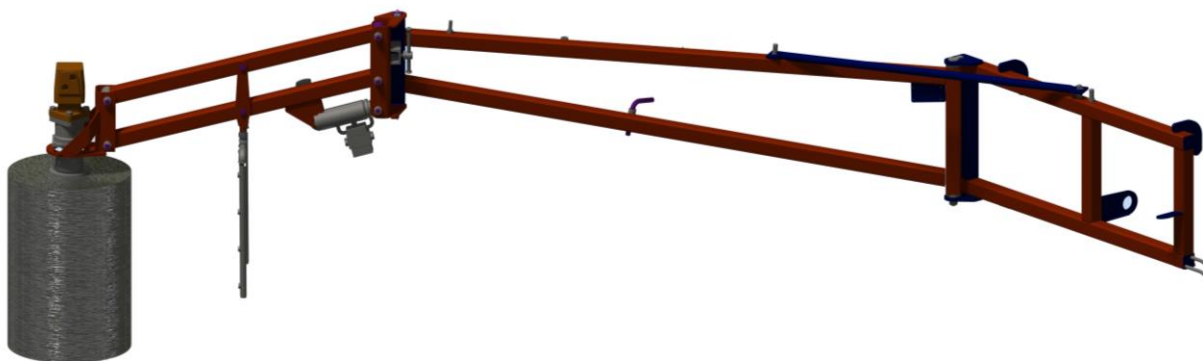


"Кемеровский опытный ремонтно-механический завод"

Щетка навесная для мойки ограждения



Каталог запасных частей
ЩН5-00.000 ЗЧ

Версия: 1.0 от 05.2014

Кемерово
2014 г.

Открытое Акционерное Общество «КОРМЗ»

Каталог запасных частей ЩН5-00.000 ЗЧ
Щетка навесная для мойки ограждения
Модель ЩН5

Правила пользования каталогом

Настоящий каталог узлов и деталей предназначен для составления заявок на запасные части, необходимые при техническом обслуживании и ремонте Щетка навесная для мойки ограждения марки ЩН5.

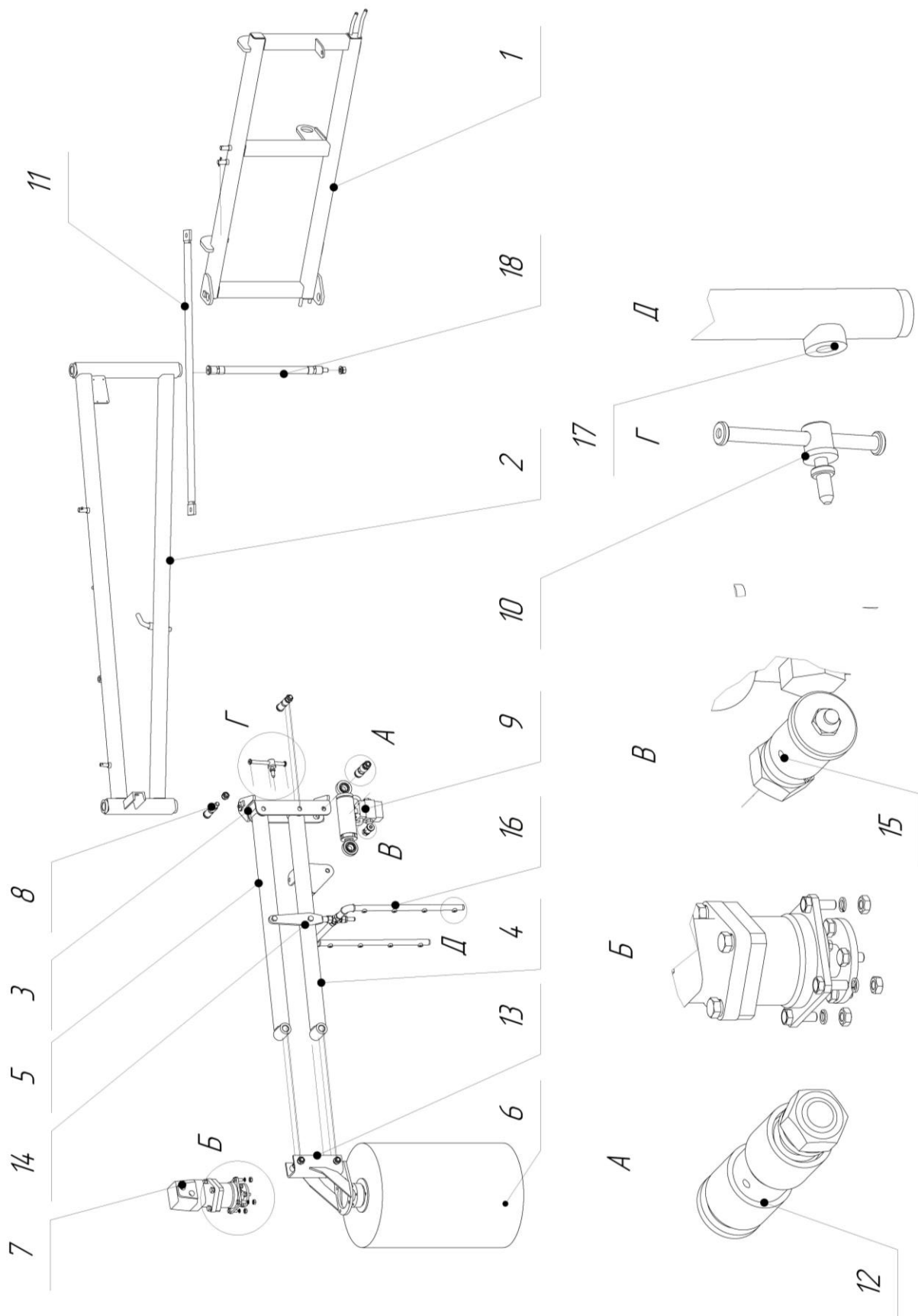
При оформлении заказа на поставку запчастей необходимо указывать обозначение и наименование запчасти, необходимое количество, дату выпуска изделия, марку и модель автомобиля, на который установлена щетка.

По всем вопросам приобретения запасных частей
обращаться в сервисную службу ОАО «КОРМЗ».
Россия, 650021, г. Кемерово, ул. Грузовая, 19 "Б"
тел: (3842) 57-17-24
E-mail: Service_kormz@mail.ru

С О Д Е Р Ж А Н И Е

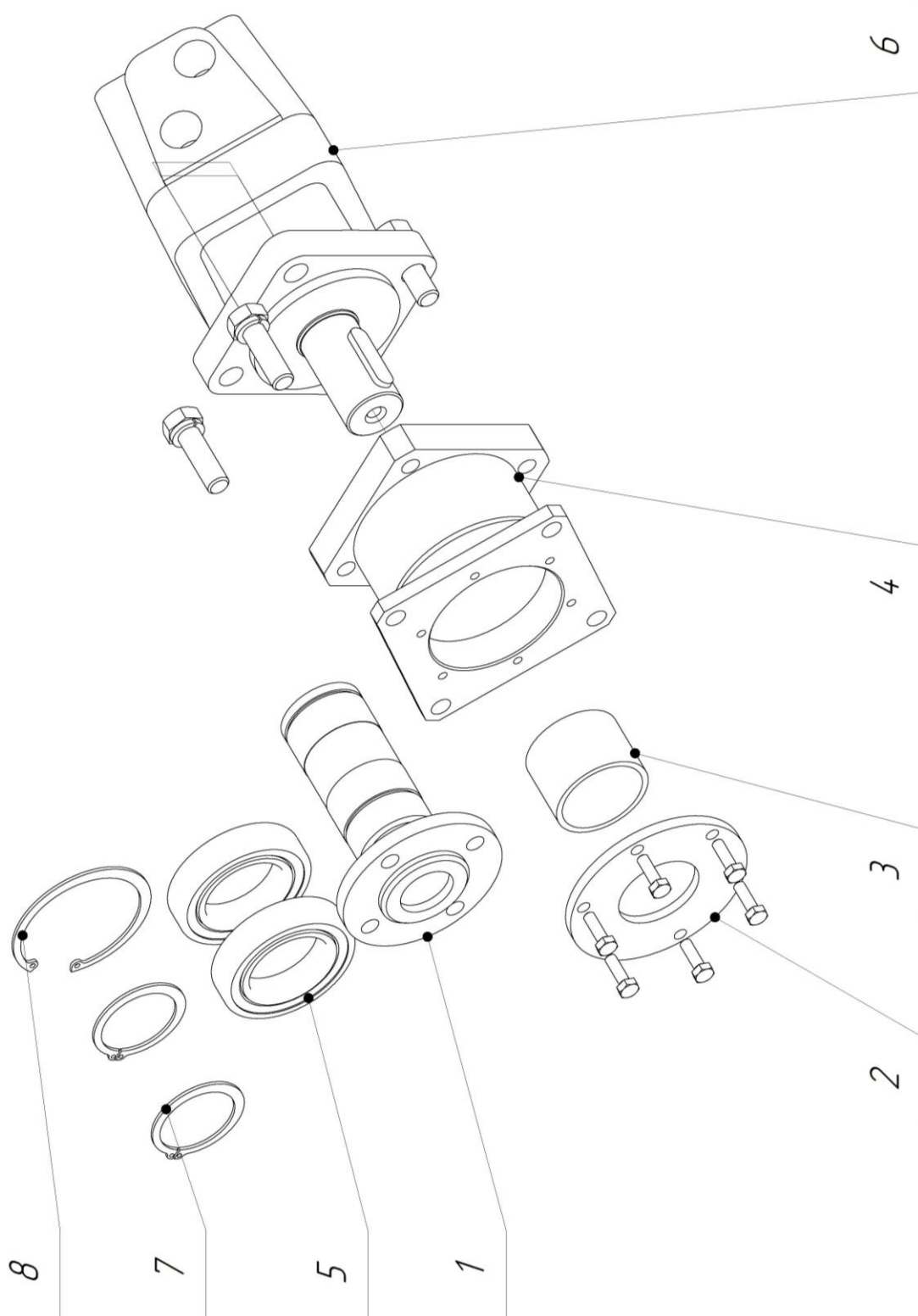
Щетка навесная для мойки ограждений	6
Корпус в сборе.....	8
Гидроцилиндр подъёма щётки	10
Щетка.....	12
Гидроразводка	14
Разводка водяная	16

Щетка навесная для мойки ограждений



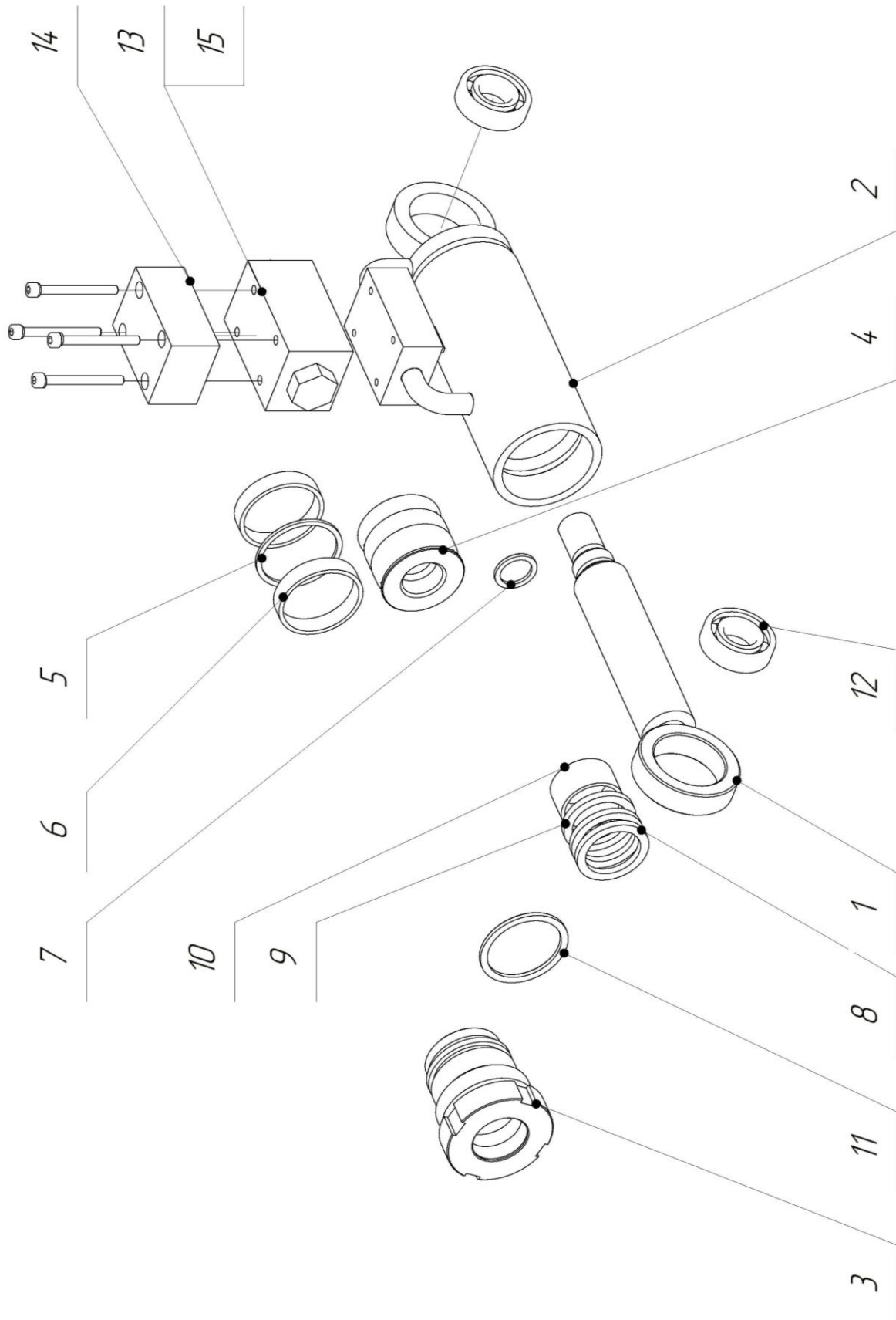
№ поз.	Обозначение при заказе	Наименование	Кол-во
1	ЩН5-01.000/3193	Рама навесная	1
2	ЩН5-02.000/2889	Рама поворотная	1
3	ЩН5-03.000/2889	Кронштейн	1
4	ЩН5-06.000/3193	Рычаг нижний	1
5	ЩН5-05.000/3193	Рычаг верхний	1
6	ЩН5-09.000	Щетка	1
7	ЩН5-10.000/2889	Корпус в сборе	1
8	ЩН5-00.001/3193	Палец стрелы	4
9	ЩН5-07.000/3448	Гидроцилиндр подъема щётки	1
10	ЩН5-11.000/2889	Болт	1
11	ЩН5-00.005/2889	Тяга	1
12	ЩН5-00.003	Палец цилиндра	1
13	ЩН5-04.000/2889	Кронштейн	1
14	ЩН5-12.000/2889	Стойка	1
15	ЩН5-00.004	Палец цилиндра	1
16	ЩН5-13.000/2889	Разбрызгиватель	2
17	ЩН5-00.006	Сопло	8
18	ЩН5-00.002 -01/2066	Ось рамы	1
19	ЩН5-00.002/2066	Ось рамы	1

Корпус в сборе



№ поз.	Обозначение при заказе	Наименование	Кол-во
1	ЩН5-10.100/1883	Вал	1
2	РПМ2А-03.02.001	Крышка	1
3	РПМ2А-03.02.002	Втулка	1
4	ЩН5-10.001	Корпус	1
5		Подшипник 180109 ГОСТ 8882-75	2
6		Гидромотор EPMS125 CM	1
7		Кольцо В45 ГОСТ 13942-86	2
8		Кольцо В75 ГОСТ 13943-86	1

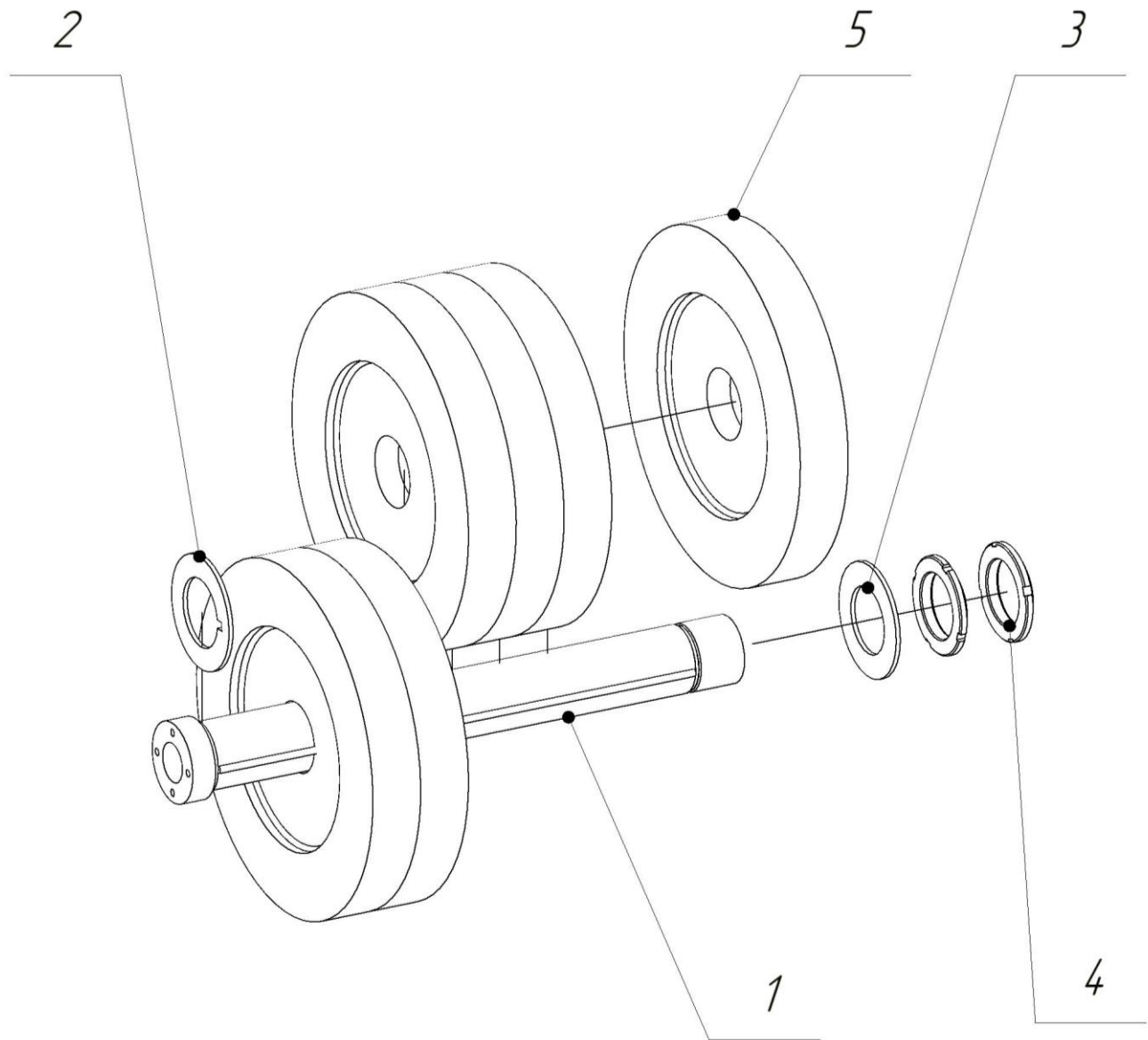
Гидроцилиндр подъёма щётки



№ поз.	Обозначение при заказе	Наименование	Кол-во
1	ЩН5-07.110*	Шток	1
2	ЩН5-07.200*/3652	Гильза	1
3	ОСА-05.02.002	Втулка	1
4	ОСА-05.02.001	Поршень	1
5	E13-050/5	Уплотнение	1
6	E20-045-050/15	Кольцо	2
7		Кольцо ГОСТ 9833-73 020-024-25-2-3	1
8	E50-032/5	Грязесъемник	1
9	E01-032/5	Уплотнение	2
10	E22Т-032-20-2,5/3	Кольцо	1
11		Кольцо ГОСТ 9833-73 044-050-36-2-3	1
12		Подшипник ШС25 ГОСТ3635-78	2
13		Гидрозамок DGMPC-3-BAK-41	1
14	ЩН5-07.001/3448 □	Плита	1
15		Кольцо ГОСТ 9833-73 009-012-19-2-3	4

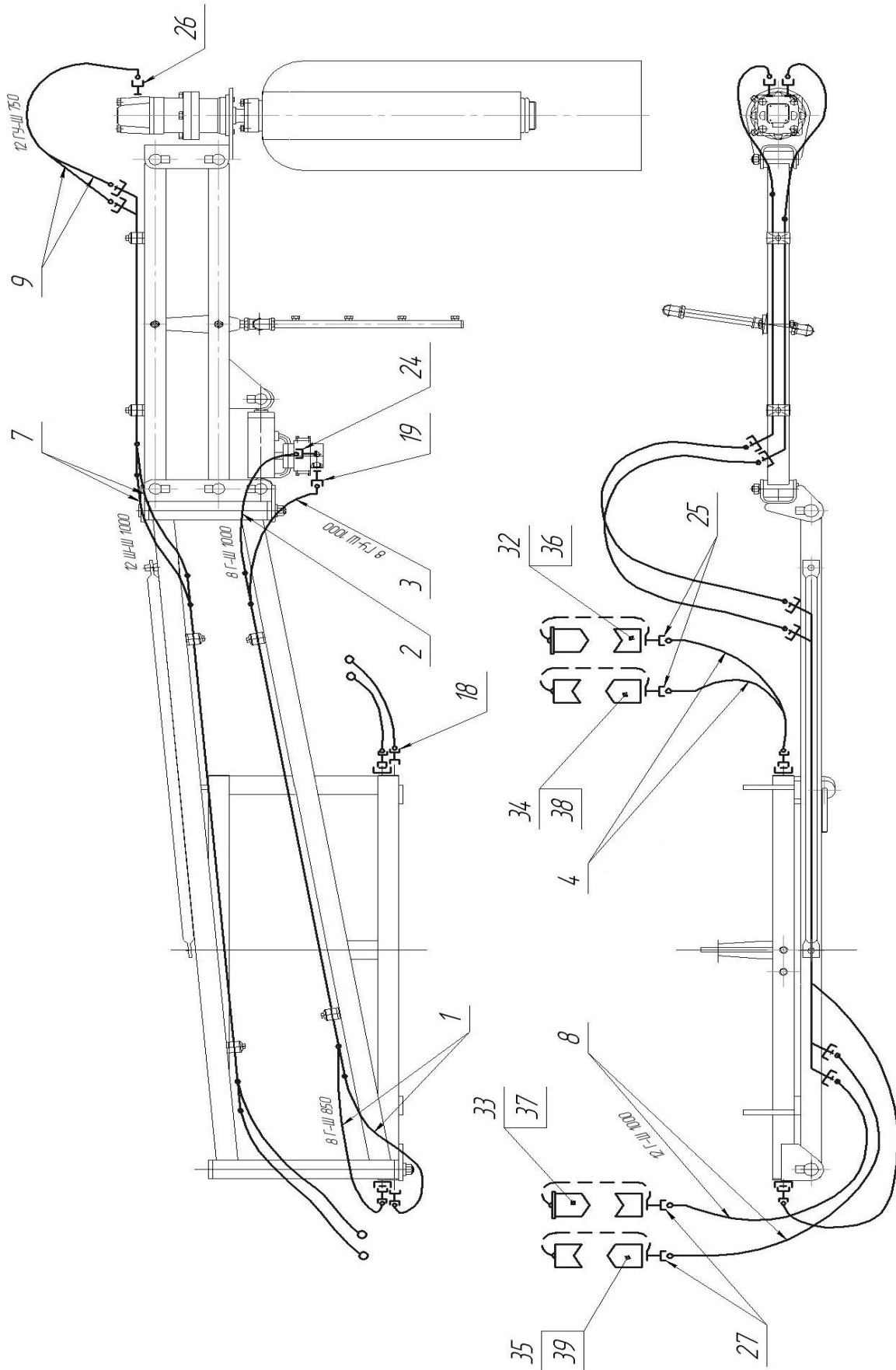
* Уточнить при заказе

Щетка



№ поз.	Обозначение при заказе	Наименование	Кол-во
1	ЩН5-09.100/3133	Корпус	1
2	ЩН5-09.001/2889	Шайба	1
3	ЩН5-09.002/2889	Шайба	1
4	ЩН2-01.00.012	Гайка	2
5		Элемент щетки	20

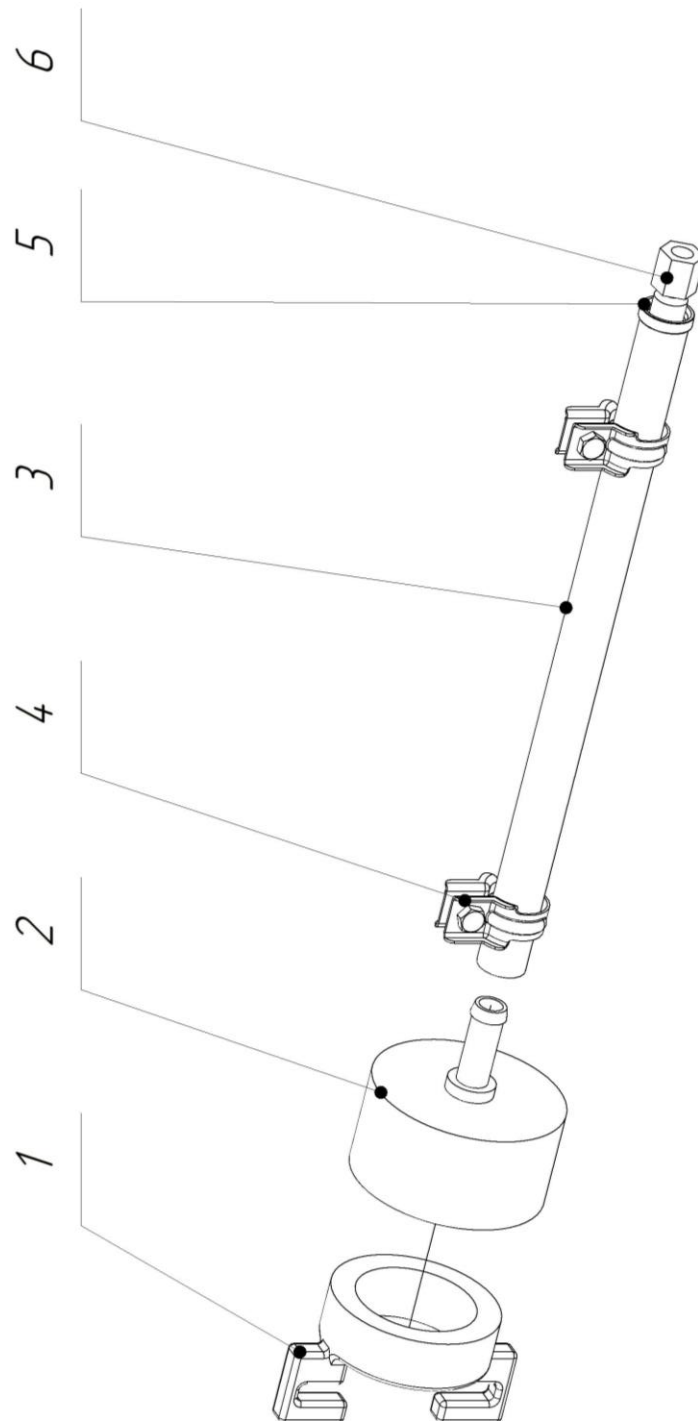
Гидроразводка



№ поз.	Обозначение при заказе	Наименование	Кол-во
1	8 Г-Ш 850	Шлангопровод	2
2	8 Г-Ш 1000	Шлангопровод	1
3	8 ГУ-Ш 1000	Шлангопровод	1
4	8 Г-Г 550	Шлангопровод	2
7	12 Ш-Ш 1000	Шлангопровод	2
8	12 Г-Ш 1000	Шлангопровод	2
9	12 ГУ-Ш 750	Шлангопровод	2
18	К-00128	Штуцер переходный	4
19	ЦН5-14.004	Дроссель	1
24	(К-00124)	Адаптер TN92-10LM16x1,5	1
25		Адаптер TN92GG-10LR3/8*	2
		Адаптер TN92GG-15LR*	2
26		Адаптер TN92GG-15LM22x1,5	2
27		Адаптер TN92-15LR3/4	2
32		Розетка PAV1.1010.002*	1
33		Розетка PAV1.1313.002*	1
		Розетка PAV1.2019.002	1
34		Ниппель PAV1.1010.003*	1
35		Ниппель PAV1.1313.003*	1
		Ниппель PAV1.2019.003	1
36		Ниппель резиновый SPAV.10002*	1
37		Ниппель резиновый SPAV.13002*	1
		Ниппель резиновый SPAV.20002	1
38		Розетка резиновая SPAV.10003*	1
39		Розетка резиновая SPAV.13003	1
		Розетка резиновая SPAV.20003*	1

* Уточнить при заказе

Разводка водяная



№ поз.	Обозначение при заказе	Наименование	Кол-во
1		Головка напорная ГЦ-50 ГОСТ28352-89	1
2	ЩН5-15.100/2889	Щтуцер	1
3	ЩН5-15.200	Шлангопровод	1
4		Хомут" NORMA"GBS W2 19-21/18	2
5		Втулка В12Т08N 12	1
6		Фитинг М22х1,5 (Г) DK0-(Г) 22х1,5 15 d=12	1

